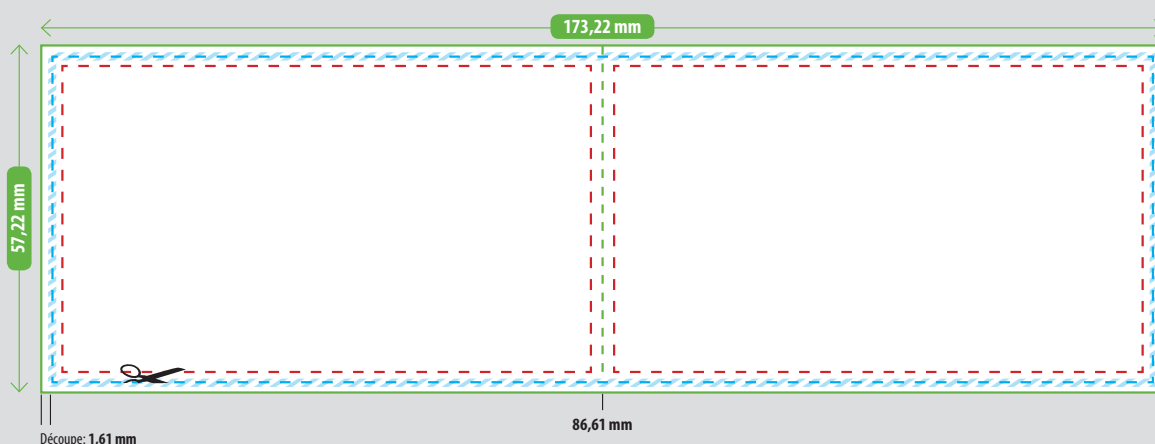


Spécifications

Dimensions de fichier:	173,22mm × 57,22mm
Taille du produit (format ouvert):	170mm x 54mm
Découpe:	1,61mm
Résolution:	300dpi
Mode de couleurs recommandé:	CMJN

Mise en page



Dimensions de fichier: 173,22mm x 57,22mm

Des arrières-plan doivent s'étendre sur le format entier.

Taille du produit: 170mm x 54mm

Marquage de découpe: à 1,61mm vers l'intérieur du bord du fichier. La découpe se fait ici. La découpe peut dévier de 1 mm (tolérance de coupe).

Zone de sécurité:

À 3,22mm vers l'intérieur du bord du fichier.

Assurez-vous que tout les objets qui ne doivent pas être découpés se trouvent à l'intérieur de cette zone.



Zone de tolérance de découpe

La découpe peut dévier dans cette zone

Orientation

pour des cartes avec deux côtés

Orientation horizontale

Orientation lors du téléchargement:

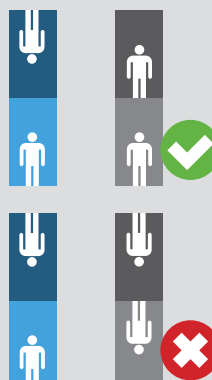


Orientation sur la feuille d'impression:



Orientation verticale

Orientation lors du téléchargement:



Orientation sur la feuille d'impression:

